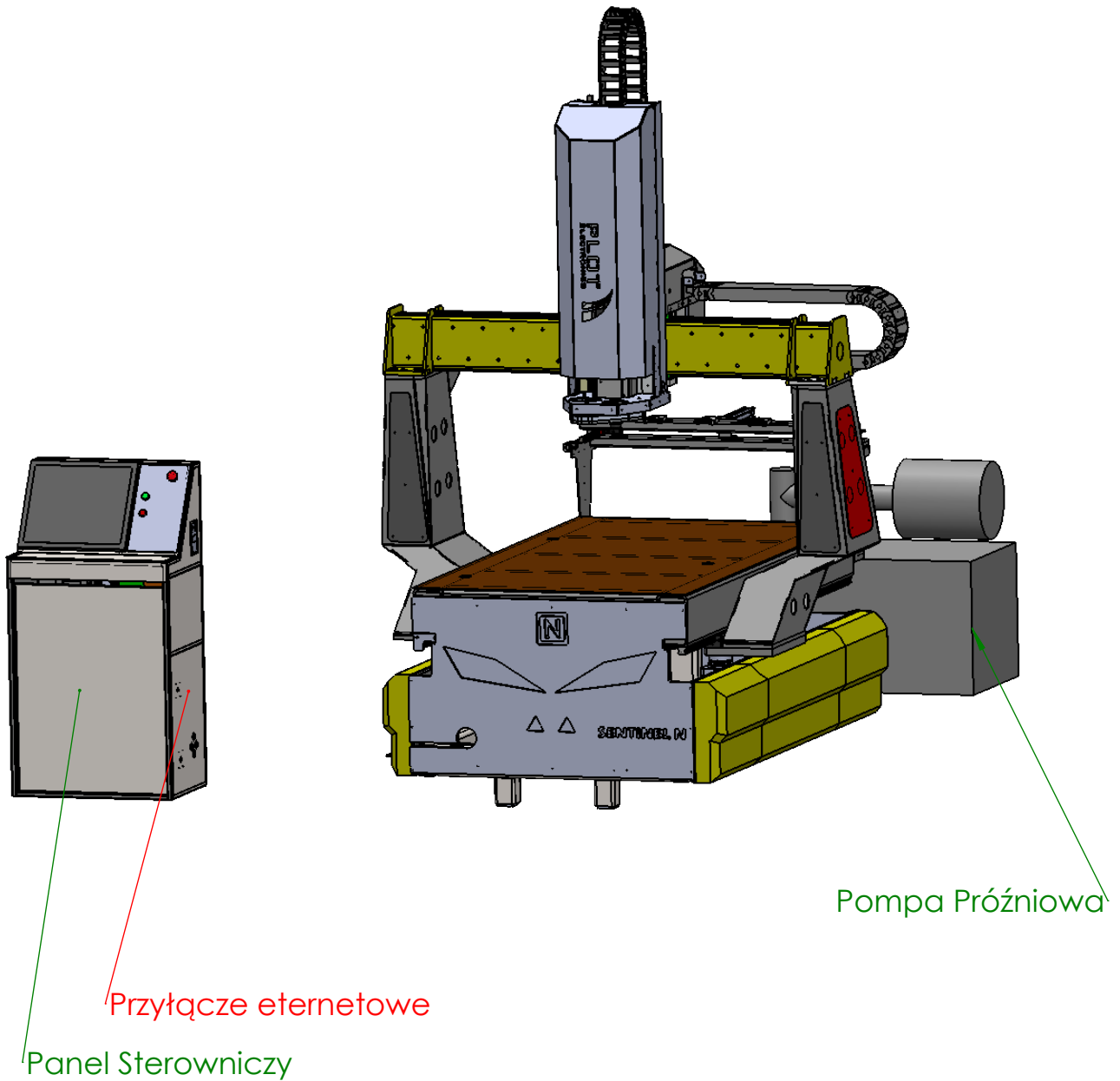
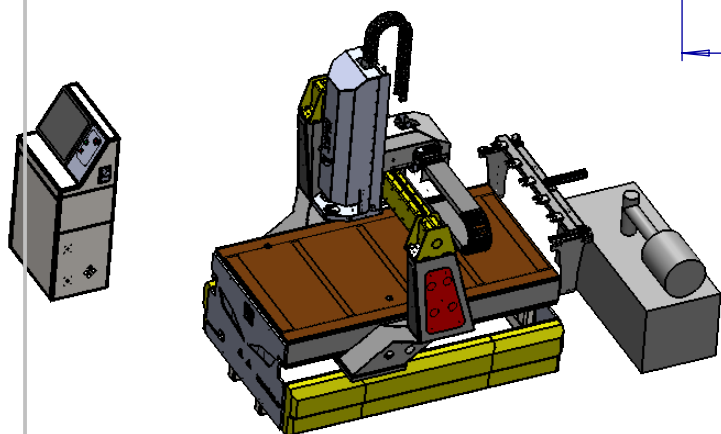
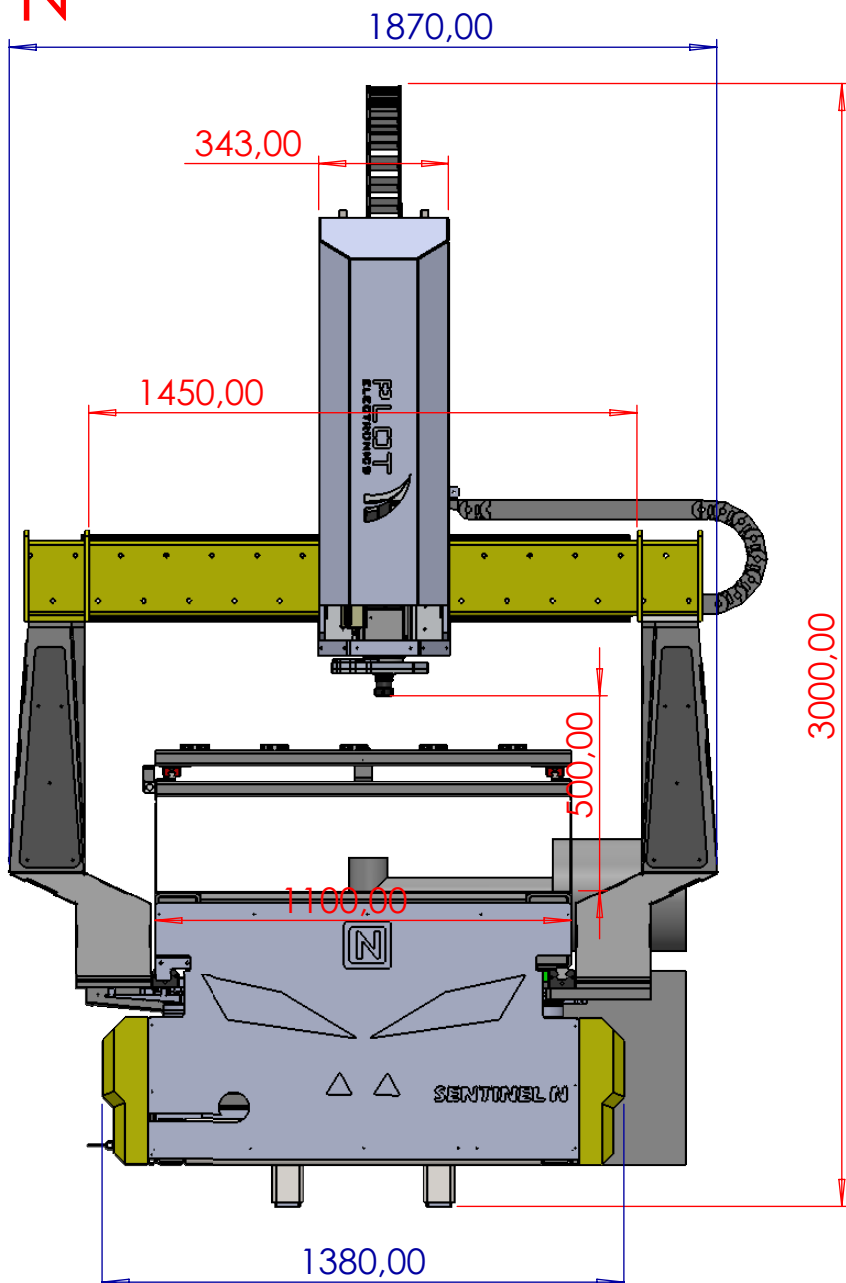
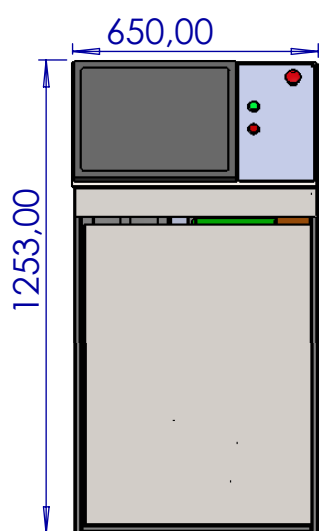


# SENTINEL 1015 N



|   |  |              |  |                         |  |                           |  |          |  |
|---|--|--------------|--|-------------------------|--|---------------------------|--|----------|--|
| CHYBA ŻE OKREŚLONO INACZEJ:<br>WYMIARY SĄ W MILIMETRACH<br>WYKOŃCZENIE POWIERZCHNI:<br>TOLERANCJE:<br>LINIOWA:<br>KĄTOWA: |  | WYKOŃCZENIE: |  | STĘP OSTRE<br>KRAWĘDZIE |  | NIE SKALUJ RYSUNKU        |  | POPRAWKA |  |
| IMIĘ I NAZWISKO   |  | PODPIS       |  | DATA                    |  | TYTUŁ:                    |  |          |  |
| NARYS.  |  | SPRAWDZ.     |  | ZATWIER.                |  | NR RYSUNKU                |  |          |  |
| WYPROD.   |  | Z.JAKOŚCI    |  | MATERIAŁ:               |  | 2.3.1 - (SENTINEL 1015 N) |  | A4       |  |
| WAGA:   |  | SKALA:1:100  |  | ARKUSZ 1 Z 4            |  |                           |  |          |  |

# SENTINEL 1015 N



CHYBA ŻE OKREŚLONO INACZEJ:  
WYMIARY SĄ W MILIMETRACH  
WYKOŃCZENIE POWIERZCHNI:  
TOLERANCJE:  
LINIOWA:  
KĄTOWA:

WYKOŃCZENIE:

STĘP OSTRE  
KRAWĘDZIE

NIE SKALUJ RYSUNKU

POPRAWKA

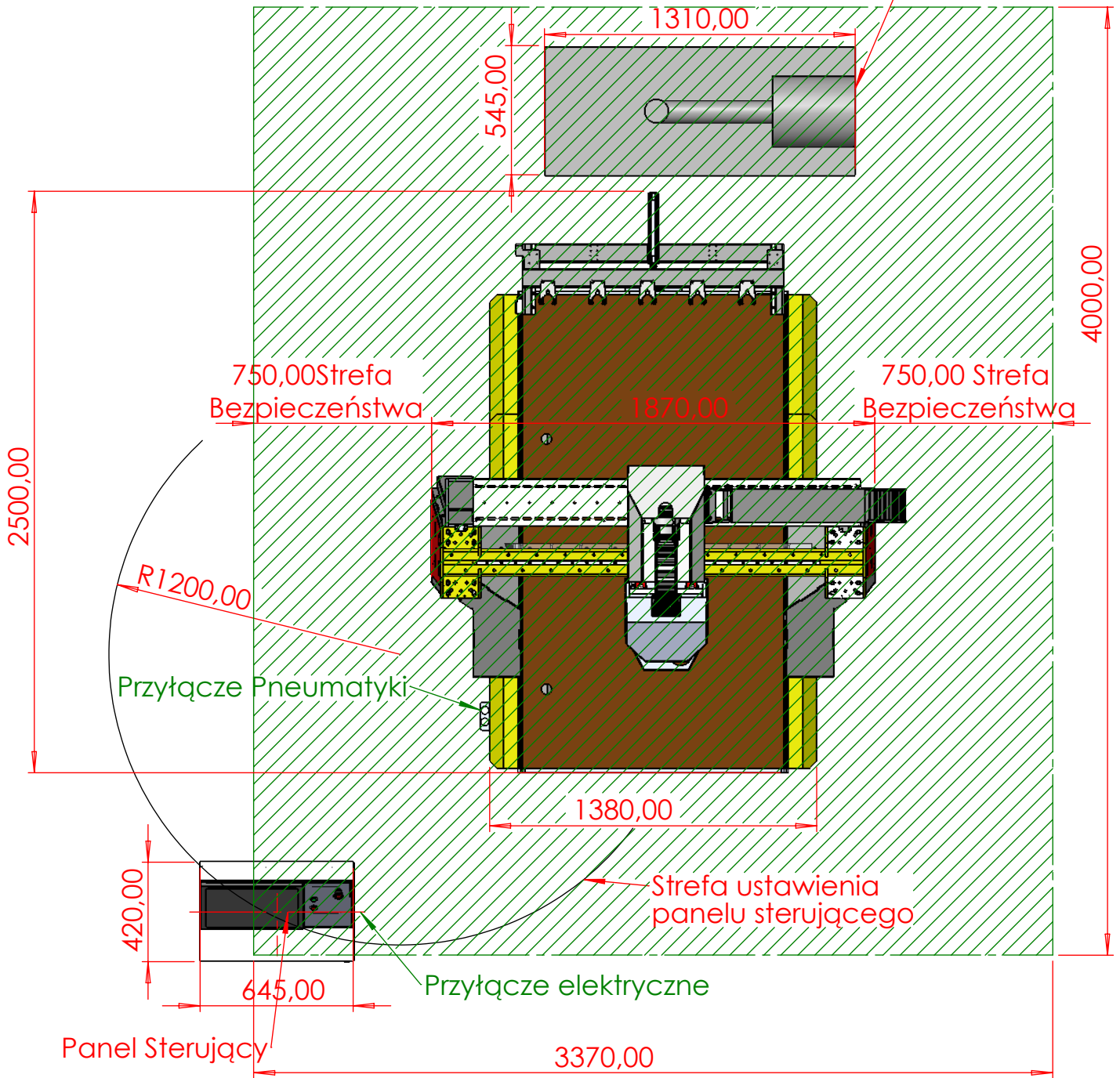
|           |                 |        |      |           |  |
|-----------|-----------------|--------|------|-----------|--|
|           | IMIĘ I NAZWISKO | PODPIS | DATA |           |  |
| NARYS.    |                 |        |      |           |  |
| SPRAWDZ.  |                 |        |      |           |  |
| ZATWIER.  |                 |        |      |           |  |
| WYPROD.   |                 |        |      |           |  |
| Z.JAKOŚCI |                 |        |      | MATERIAŁ: |  |
|           |                 |        |      | WAGA:     |  |

|             |                           |
|-------------|---------------------------|
| TYTUŁ:      |                           |
| NR RYSUNKU  | 2.3.1 - (SENTINEL 1015 N) |
| SKALA:1:100 | ARKUSZ 2 Z 4              |

A4

Strefa umieszczenia pompy  
DOWOLNA

Pompa Próżniowa



CHYBA ŻE OKREŚLONO INACZEJ:  
WYMIARY SĄ W MILIMETRACH  
WYKOŃCZENIE POWIERZCHNI:  
TOLERANCJE:  
LINIOWA:  
KĄTOWA:

WYKOŃCZENIE:

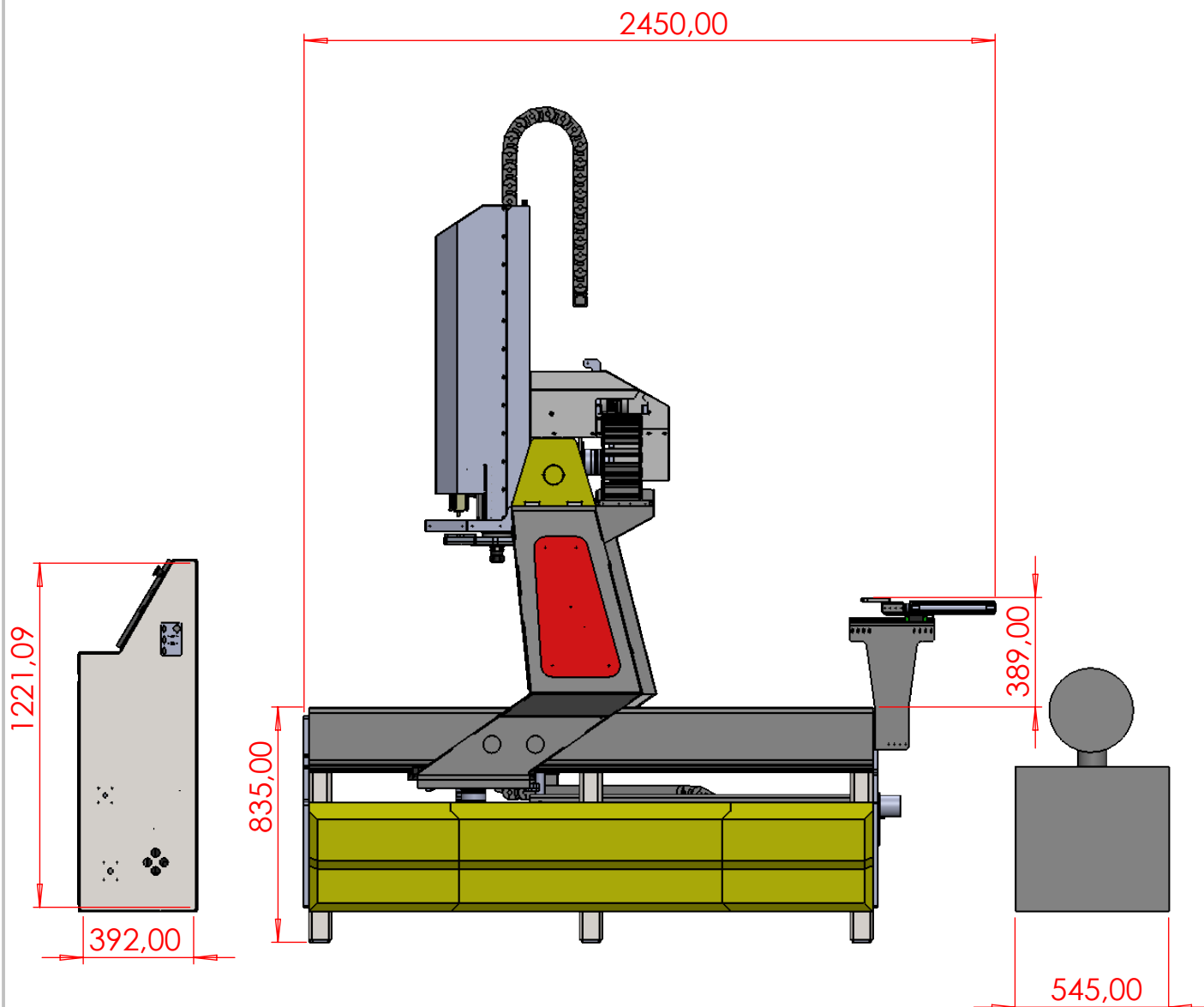
STĘP OSTRE  
KRAWĘDZIE


NIE SKALUJ RYSUNKU

POPRAWKA

|           | IMIĘ I NAZWISKO | PODPIS | DATA |           |  |
|-----------|-----------------|--------|------|-----------|--|
| NARYS.    |                 |        |      |           |  |
| SPRAWDZ.  |                 |        |      |           |  |
| ZATWIER.  |                 |        |      |           |  |
| WYPROD.   |                 |        |      |           |  |
| Z.JAKOŚCI |                 |        |      | MATERIAŁ: |  |
|           |                 |        |      | WAGA:     |  |

|                           |              |
|---------------------------|--------------|
| TYTUŁ:                    |              |
| NR RYSUNKU                | A4           |
| 2.3.1 - (SENTINEL 1015 N) |              |
| SKALA: 1:100              | ARKUSZ 3 Z 4 |



|   |                                    |  |               |
|---|------------------------------------|--|---------------|
| Nr rys.   | Nazwa: 2.3.1 - (SENTINEL 1015 N)   | Uwagi:   |               |
| Ilość:  | Materiał:                          |  |               |
| Narysował:  | Zatwierdzone (data):<br>26.01.2020 | Nazwa projektu:<br>Sentinel 1525   | Skala:        |
|  |                                    | Własność firmy PLOT ELECTRONICS - wszelkie prawa zast.<br>dystrybucja surowo zbroniona |               |
| WAGA:   |                                    | Wersja:<br>A   | Format:<br>A4 |
|   |                                    | ARKUSZ 4 Z 4   |               |