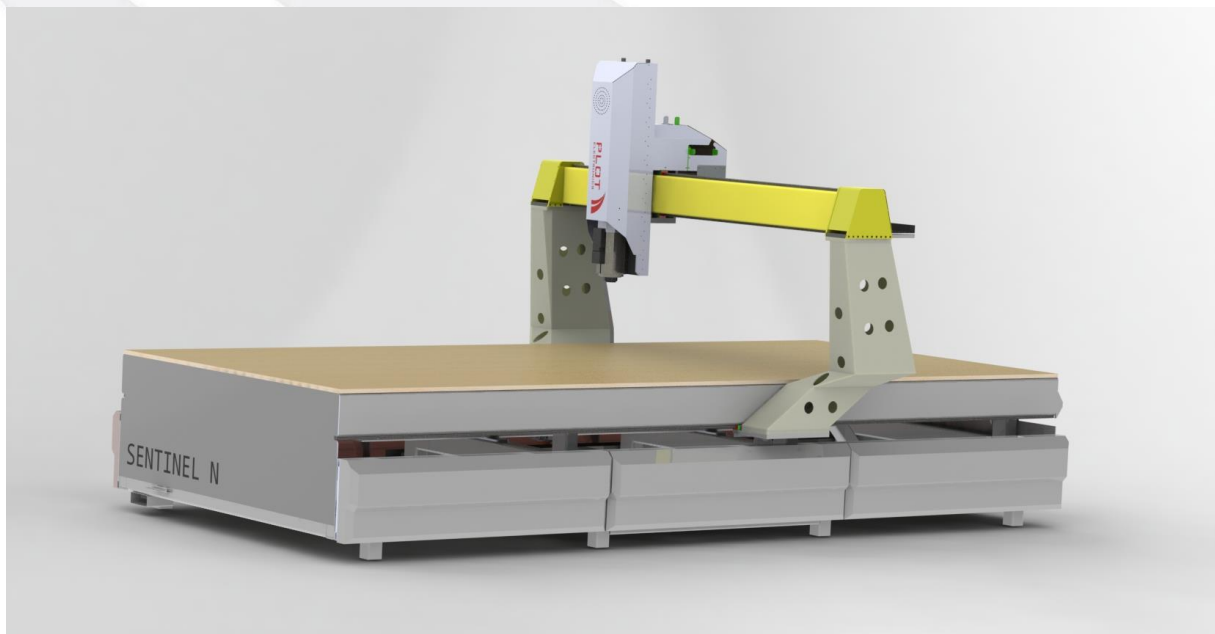
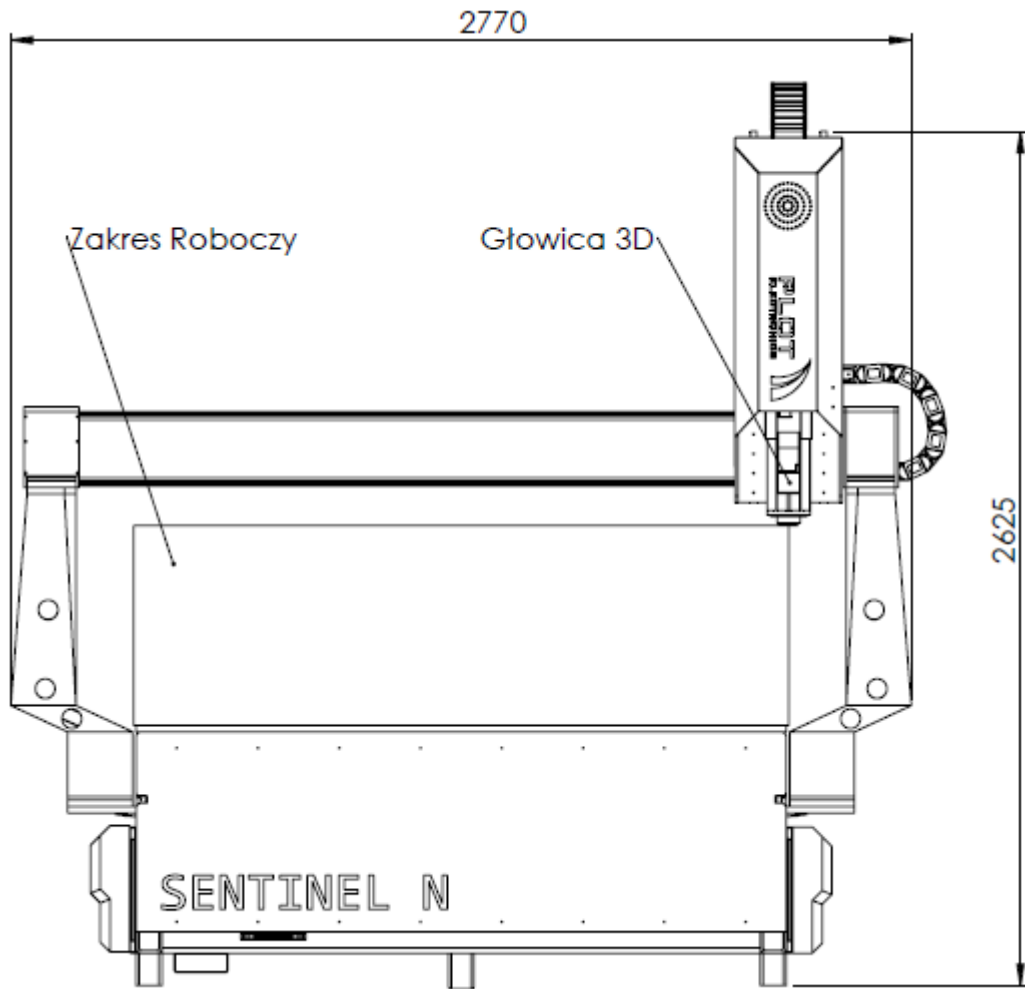


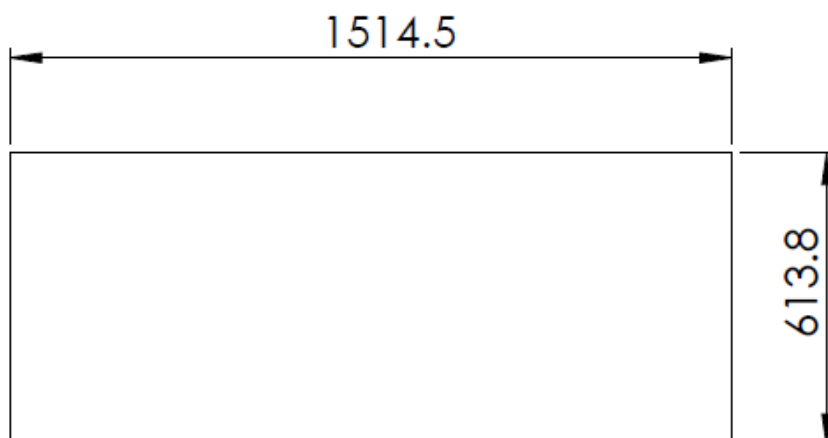
Obszar Pracy Maszyny Sentinel 1525 oraz 2040



Sentinel N 3D

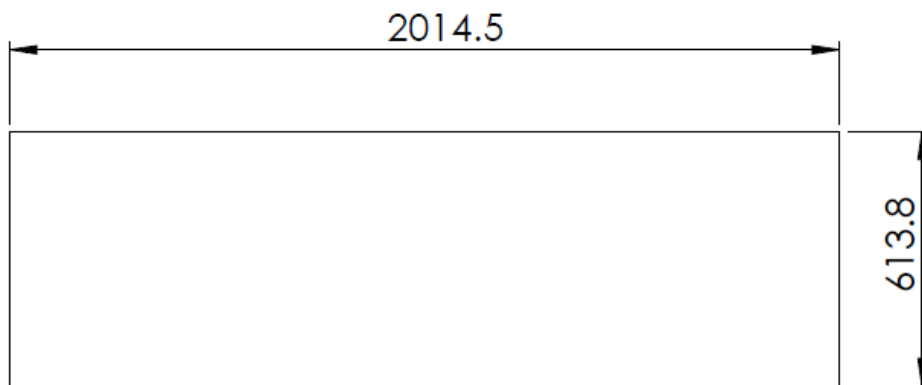


Obszar roboczy maszyny Sentinel N 1525 z głowicą 3D



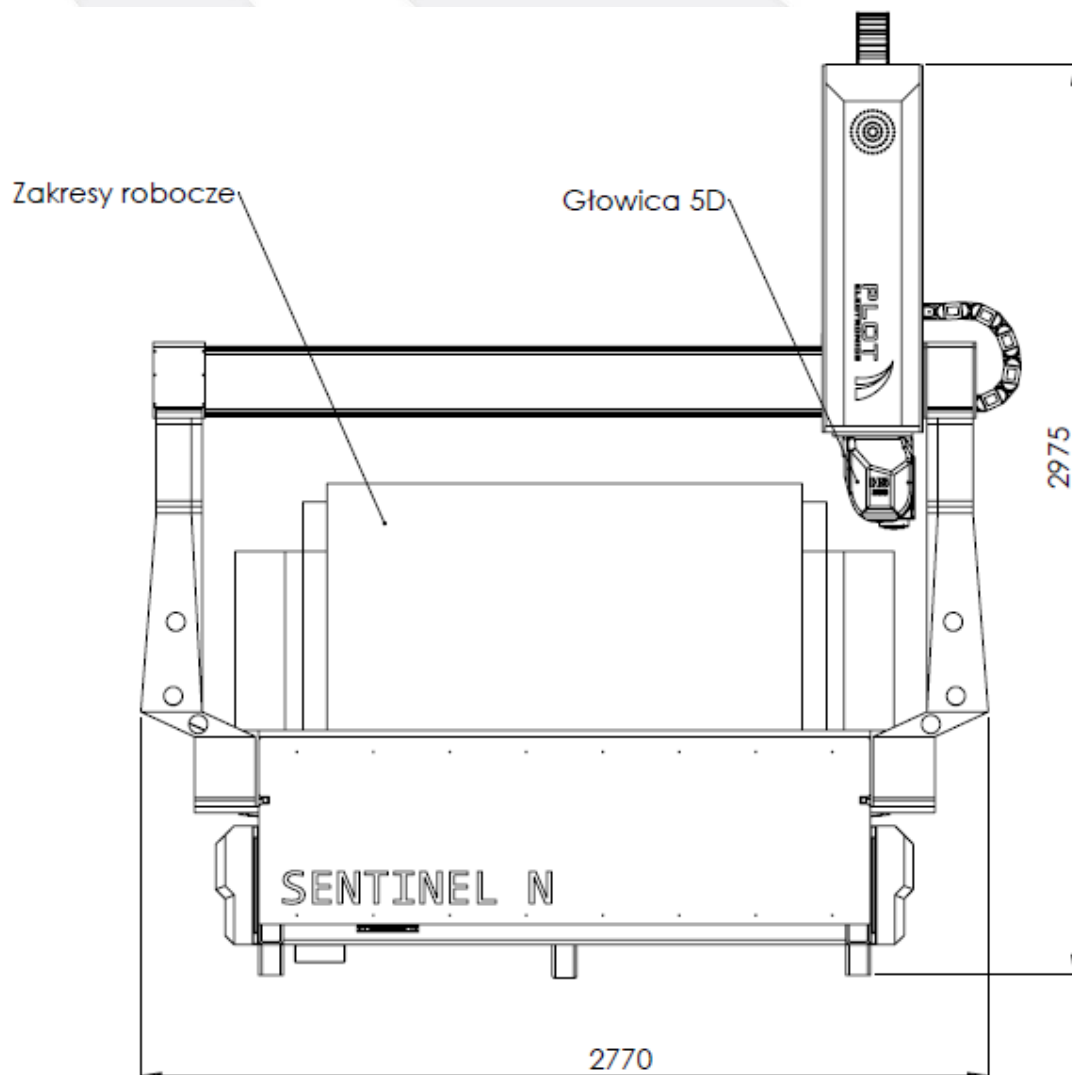
Wzdłuż osi Y
(2568,5 mm)

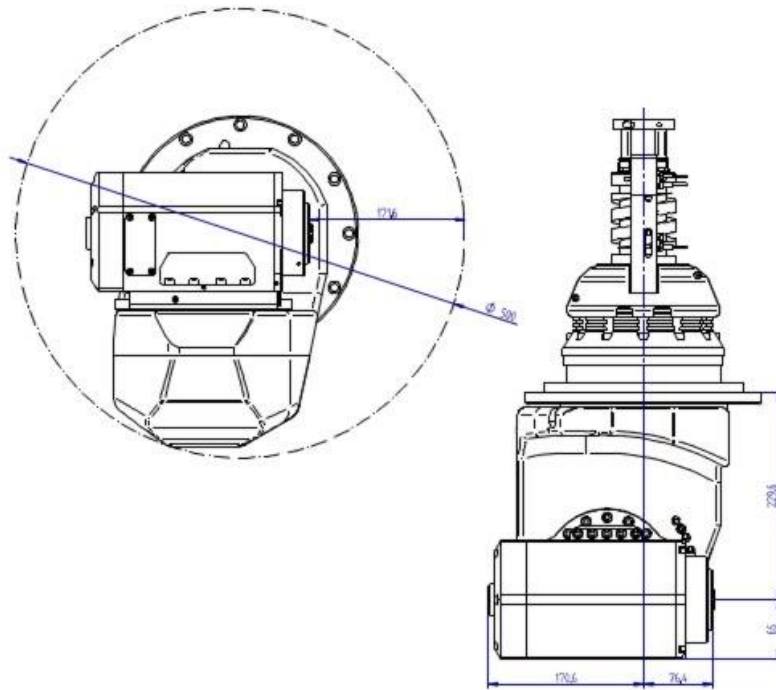
Obszar roboczy maszyny Sentinel N 2040 z głowicą 3D



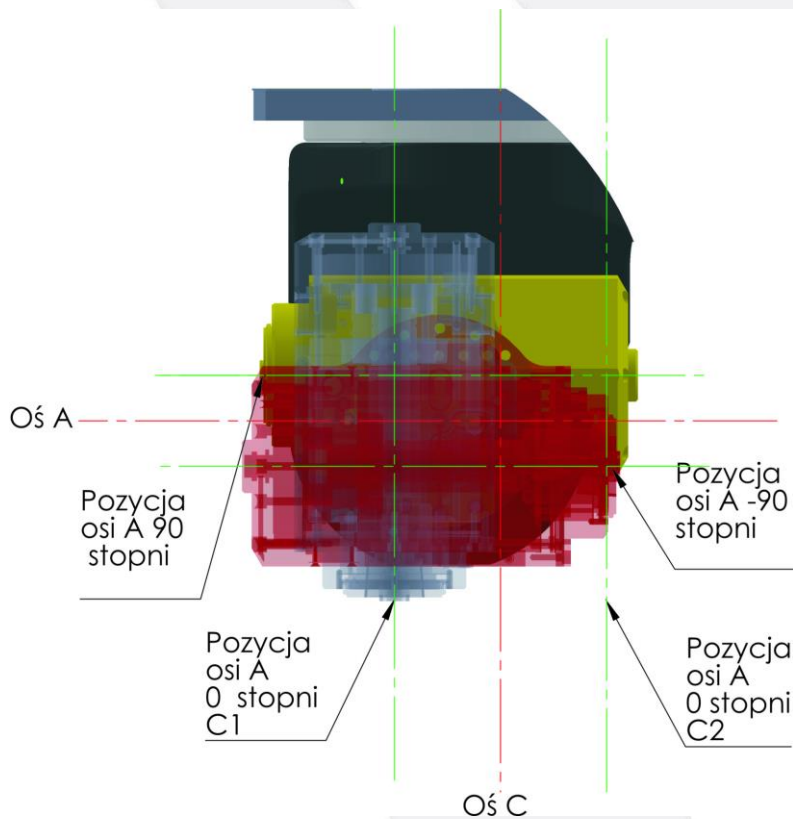
Wzdłuż osi Y
(4068,5 mm)

Sentinel N 5D

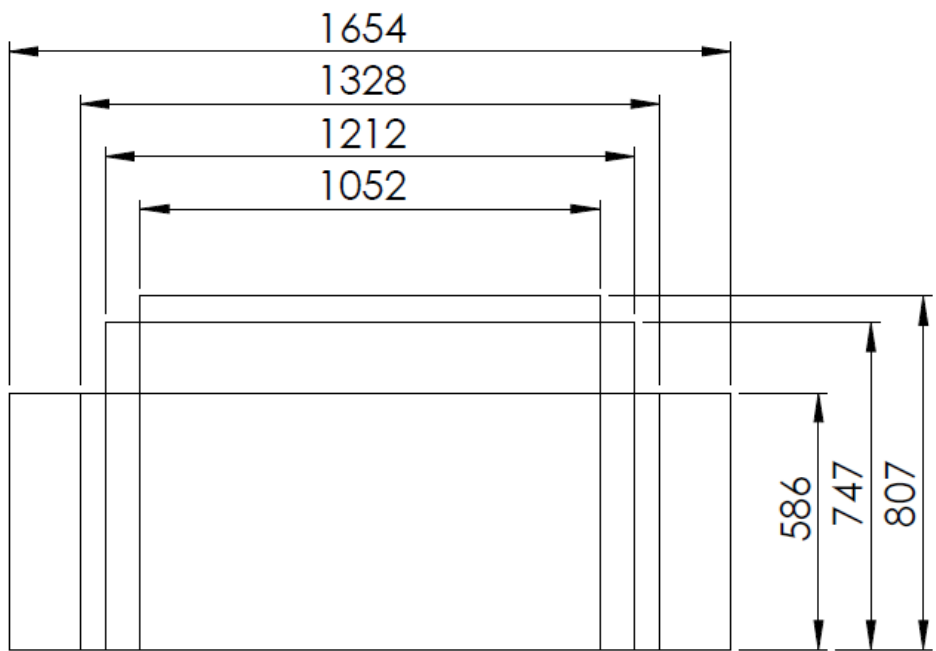




Geometria Głowicy 5D

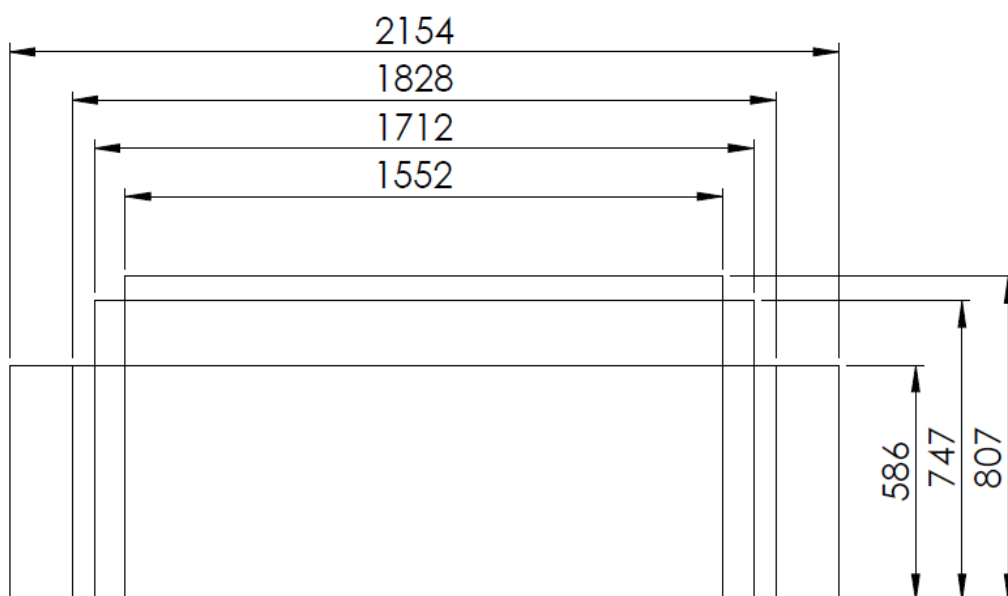


Obszar roboczy maszyny Sentinel N 1525 z głowicą 5D



Wzdłuż osi Y
(4068,5 mm)

Obszar roboczy maszyny Sentinel N 2040 z głowicą 5D



Wzdłuż osi Y
(4068,5 mm)